



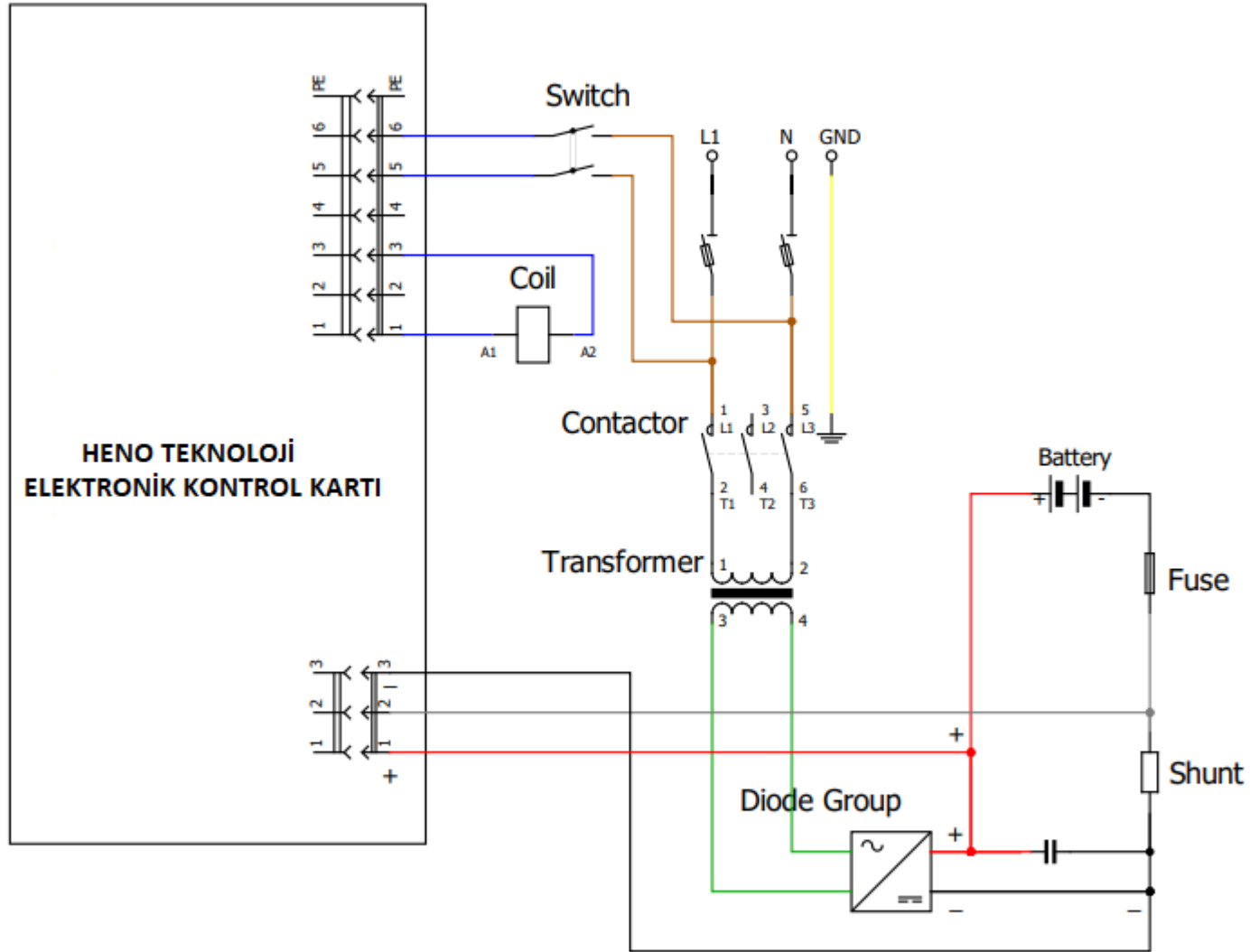
HENO TEKNOLOJİ



HENO 220 V Batarya Şarj Cihazı Ana Devre Şeması 2023

HENO TEKNOLOJİ

HENO TEKNOLOJİ



Transformer pin 1 -> 0V
Transformer pin 2 -> 230V